



Diamond Europe SA / NV
Chaussée de Vilvorde 92 - 1120 Brussels - Belgium

**SPARE PARTS CATALOGUE
ERSATZTEILKATALOG
CATALOGUE PIECES DETACHEES
CATALOGO PARTI RICAMBIO
CATALOGO DE PIEZAS DE RECAMBIO
CATALOGO PECAS, DE REPOSICAO**

Catalogo parti di ricambio valido
dalla matricola 4371197 alla matricola 4393771

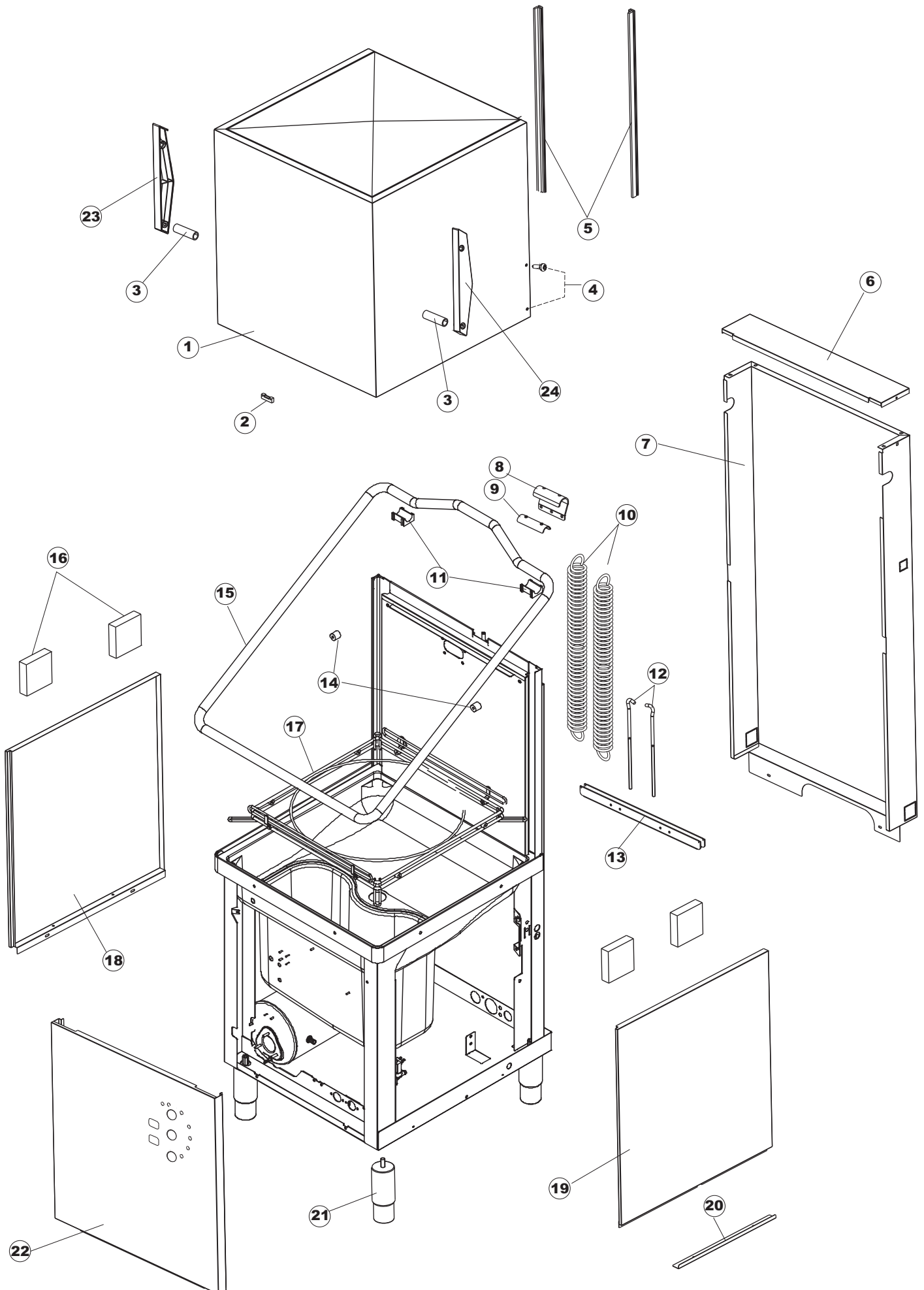
Catalogue pieces detachees
du numero de Série n. 4371197 jusqu'à n. 4393771

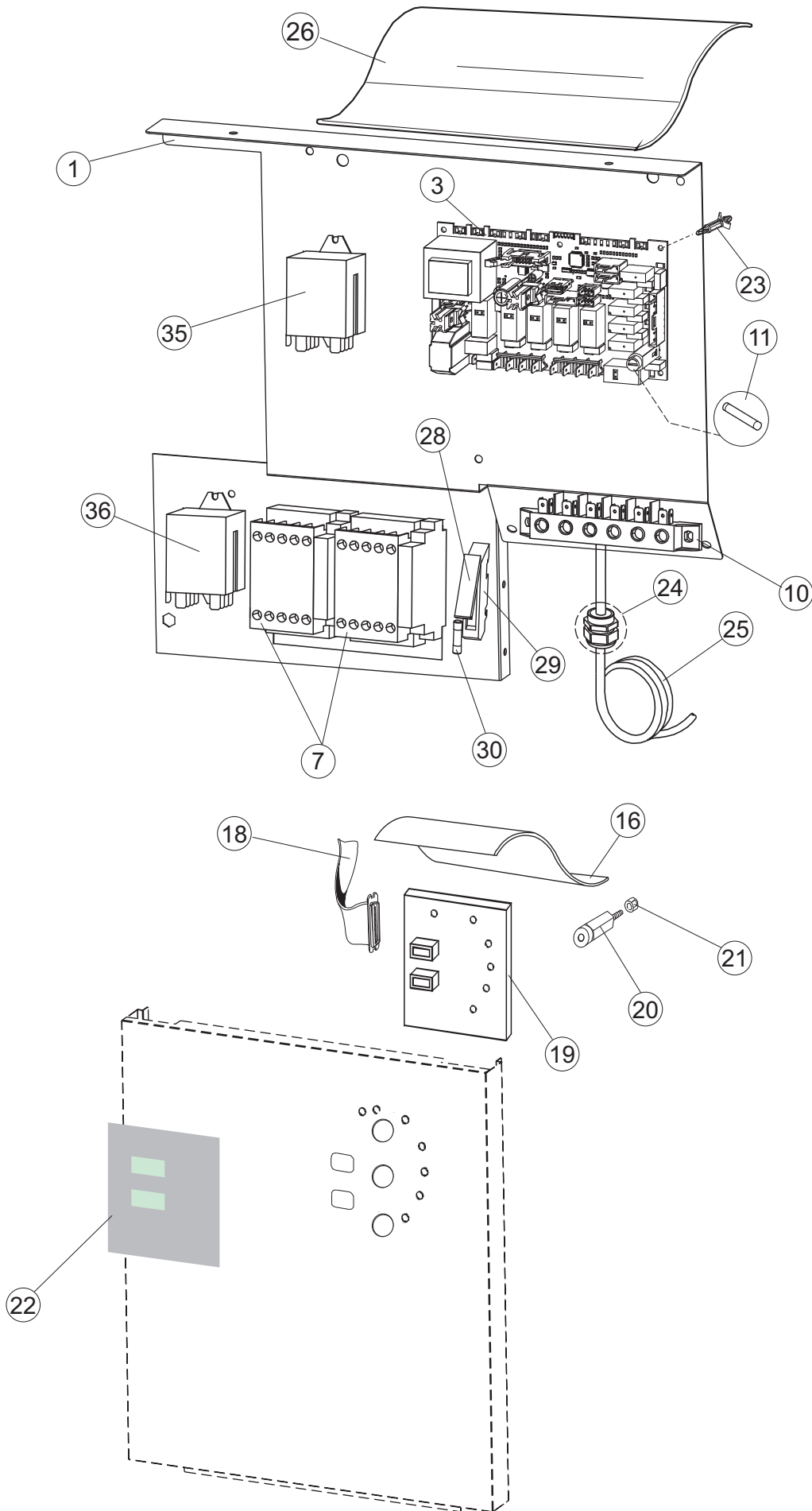
Ersatzteilkatalog
gültig ab Serien-Nr. 4371197 bis Serien-Nr. 4393771

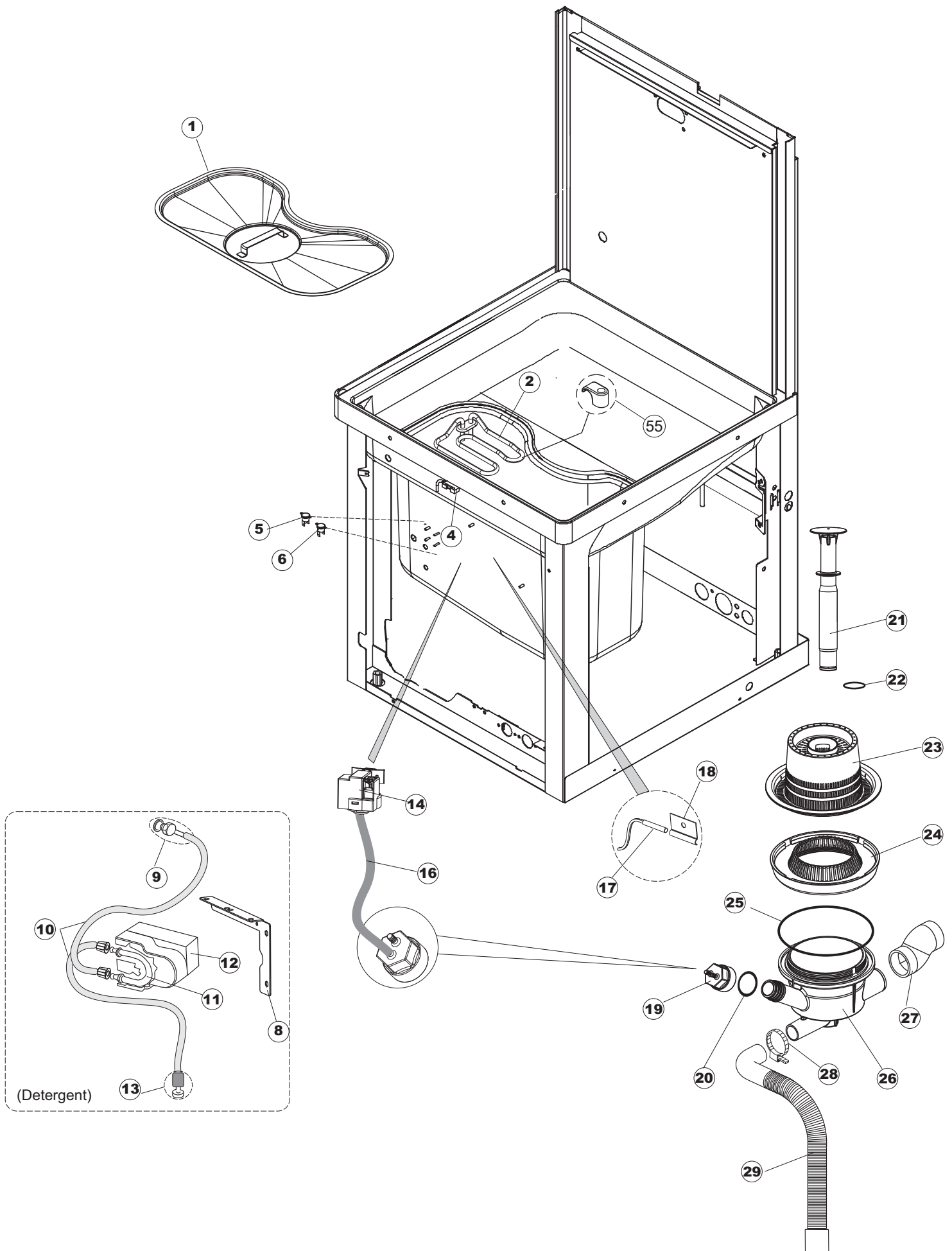
Spare parts catalogue
valid from serial no. 4371197 to serial no. 4393771

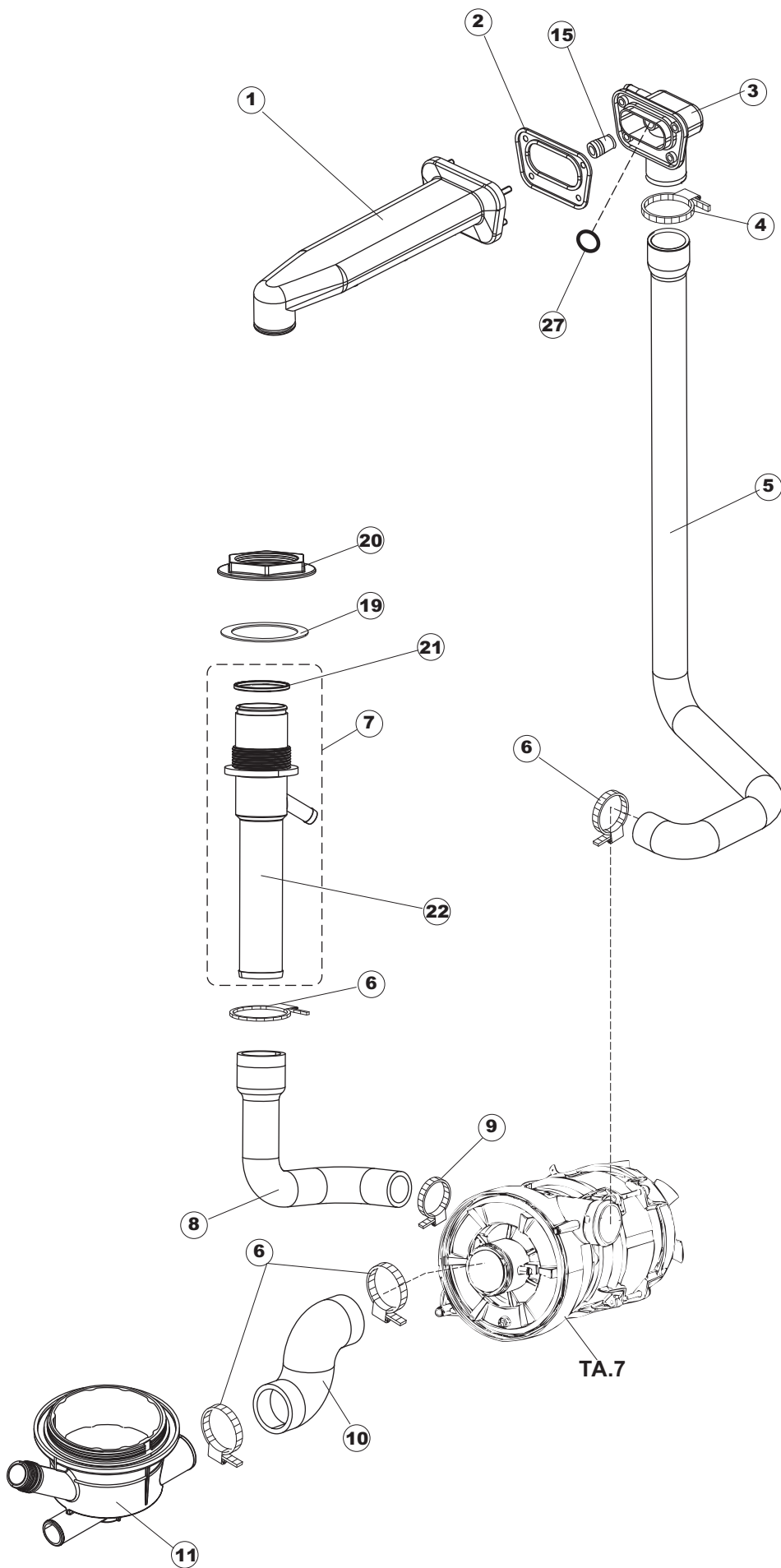
Catálogo de peças de reposição
número de série 4371197 até o número de série 4393771

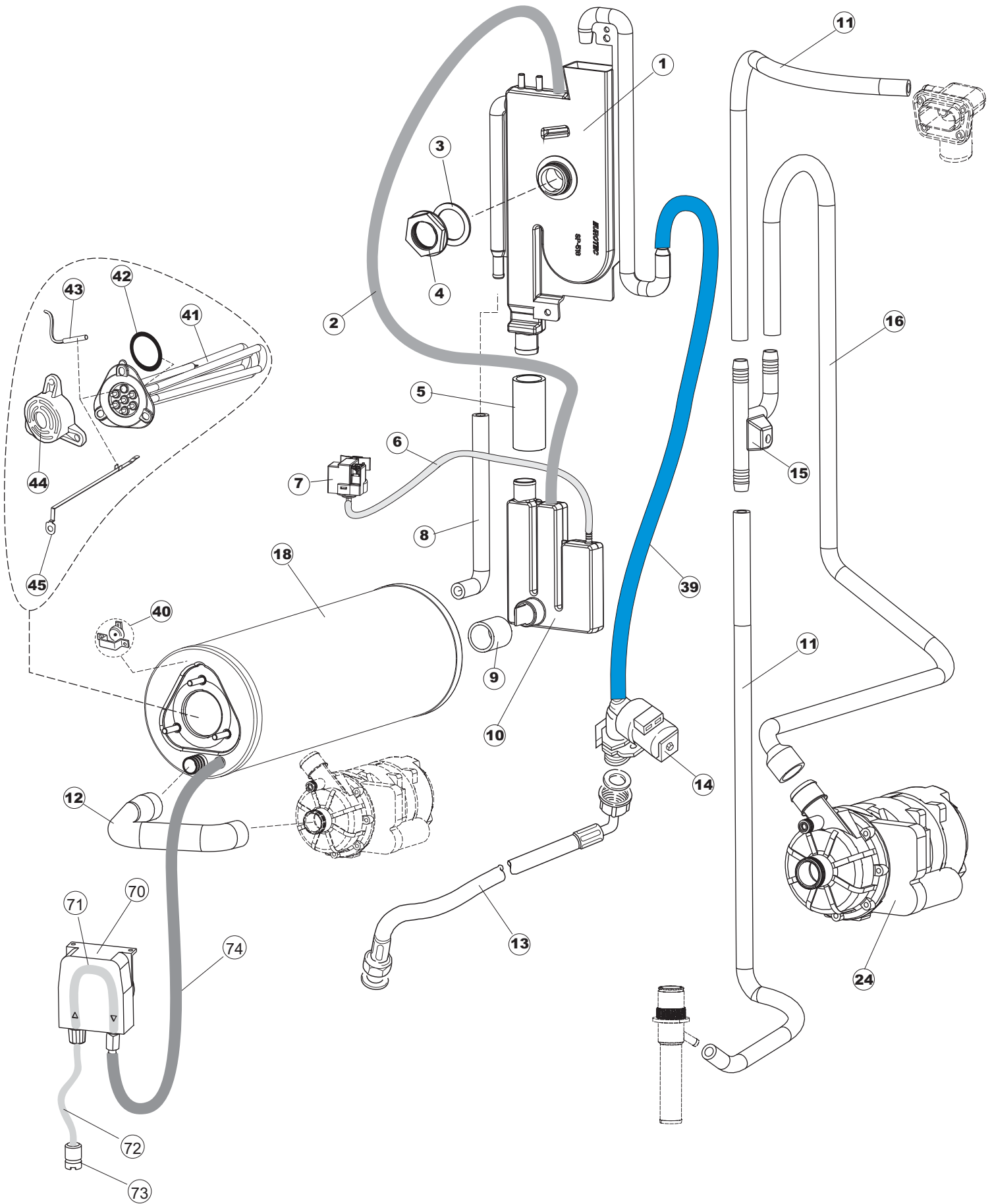
D26/6B

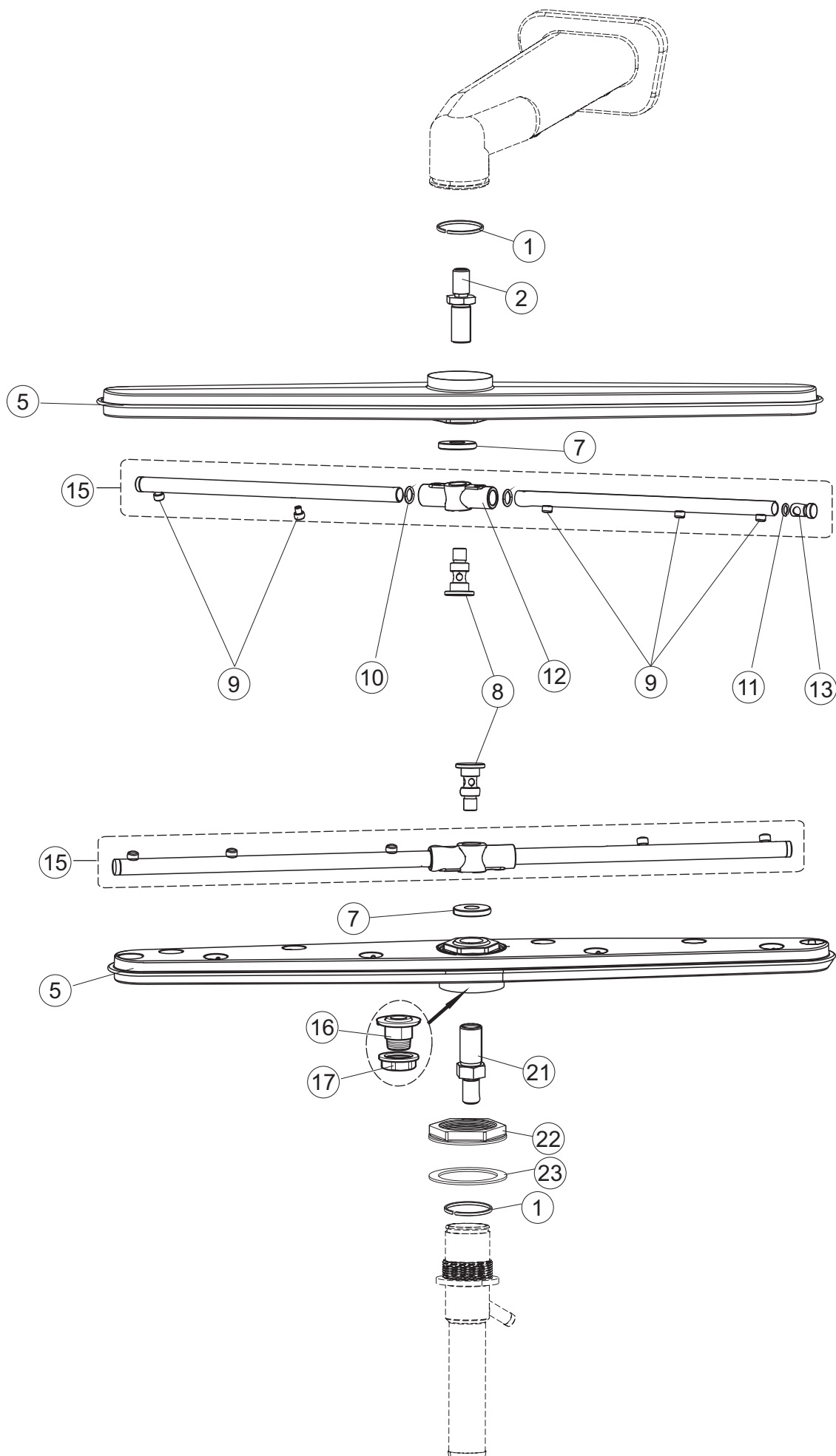


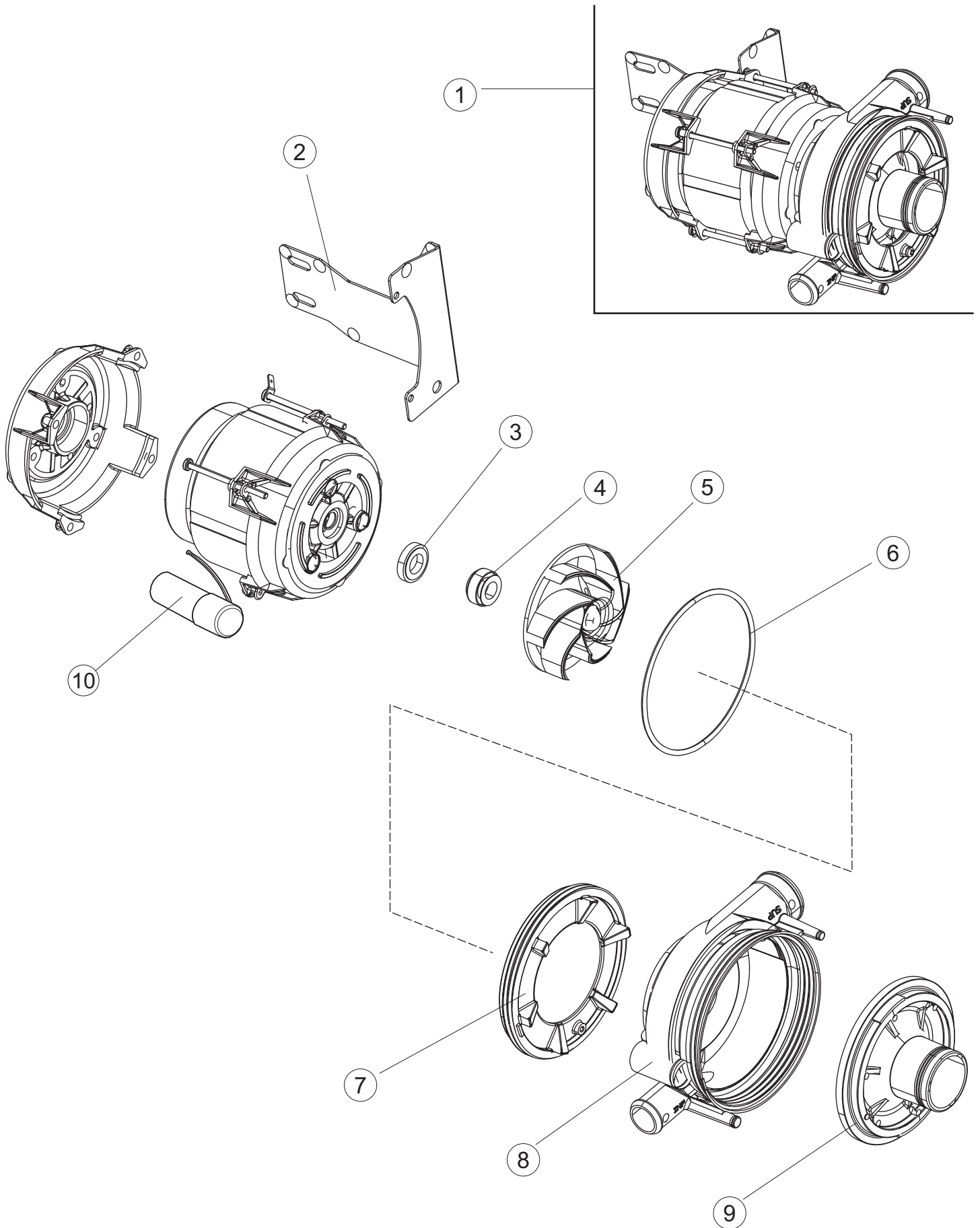












(*) Pièce détaché conseillé.

Page	Position	Code pièce détachée	Ancien code	Description	Um
1	1	K74142		GROUPE HOTTE SUR QUERRE COMPLET	NR
1	2	927088		MAGNETO POUR MICRO HOTTE	NR
1	3	70212		ENTRETOISE	NR
1	4	80998		VIS	NR
1	5	74068		GUIDE COULISSANT CAPOT	NR
1	6	80638		PANNEAU ARRIERE SUPERIOR	NR
1	7	74162		PANNEAU ARRIERE	NR
1	8	80275		ETRIER ACCROCHAGE RESSORTS ST - COMPLET	NR
1	9	80277		PATIN ACCROCHAGE RESSORTS	NR
1	10	926108		RESSORT DE TRACTION EN ACIER POUR LAVE-	NR
1	11	80190		EQUERRE	NR
1	12	926009		CROCHET DE REGLAGE RESSORTS	NR
1	13	74923		EQUERRE DE SOUTIEN RESSORT	NR
1	14	80105		ARRT DE PORTE / CAPOT	NR
1	15	74521		POIGNEE' NH/GH50	NR
1	16	41042		TEMPON ADHSIF	NR
1	17	K80240		SUPPORT PANIER	NR
1	18	K69571		PANNEAU LATERAL GAUCHE	NR
1	19	K69572		PANNEAU LATERAL DROITE	NR
1	20	80078		CONSOLE DE SUPPORT	NR
1	21	73100		VERRIN	NR
1	22	69590		PANNEAU AVANT	NR
1	23	K70208		LEVIER GAUCHE CAPOT	NR
1	24	K70209		LEVIER DROITE CAPOT	NR
2	1	74043		PANNEAU COMPOSANTS ELECTRIQUES	NR
2	3	215042-1		CARTE ELECTRONIQUE GET50.2	NR
2	7	73351		CONTACTEUR	NR
2	10	220011		BORNIER POUR LE RACCORDEMENT	NR
2	11	228010		FUSIBLE	NR
2	16	69810		RIDEAU	NR
2	18	80934		CABLE FLAT	NR
2	19	80889		TOUCHE CLAVIER COMMANDE	NR

(*) Pièce détaché conseillé.

Page	Position	Code pièce détachée	Ancien code	Description	Um
2	20	419036		ENTRETOISE X CARTE ELECTRONIQUE	NR
2	21	417119		ECROU	NR
2	22	80724		INTERFACE ADHSIVE CONTRLE	NR
2	23	CWP2		VERRIN	NR
2	24	DEP521		PRESSE TOUPE	NR
2	25	69803		CBLE LECTRIQUE	NR
2	26	80731		RIDEAU PVC PROTECTION LECTRIQUE	NR
2	28	74935		PORTE-FUSIBLE	NR
2	29	74935		PORTE-FUSIBLE	NR
2	30	228010		FUSIBLE	NR
2	35	229039		RELAIS	NR
2	36	DER111		L'ARTICLE N'EST PLUS DISPONIBLE (ARTICLE REMPLACÉ PAR 229029)	
2	36	229029		RELAIS	NR
3	1	80410		FILTRE	NR
3	2	73168		RESISTANCE CUVE 2500W 230V	NR
3	4	80871		CONTACTE MAGNETIQUE	NR
3	5	236061		THERMOSTAT 127	NR
3	6	236052		THERMOSTAT 90+/-3C	NR
3	8	74052		EQUERRE DE FIXATION	NR
3	9	999348		JUNCTION CUVE POUR INJECTION DE DTERGEN	NR
3	10	143194		TUYAU	MT
3	11	143258		TUYAU "SANTOPRENE"	NR
3	12	209043		DOSEUR PRISTALTIQUE	NR
3	13	121993		FILTRE DISTRIBUTEUR	NR
3	14	224031		PRESSOSTAT	NR
3	16	143131		TUYAU	MT
3	17	231016		SONDE	NR
3	18	H.775489-001		SOUTIEN SONDE DE TEMPRATURE	NR
3	19	107013		CLOCHE DE PRESSION	NR
3	20	456073		O-RING	NR
3	21	74036		TROP PLEIN	NR
3	22	456081		JOINT TORIQUE O-RING	NR

(*) Pièce détaché conseillé.

Page	Position	Code pièce détachée	Ancien code	Description	Um
3	23	121120		FILTRE	NR
3	24	429072		DOUILLE	NR
3	25	456076		O-RING	NR
3	26	74073		CORPS D'ASPIRATION/VIDANGE	NR
3	27	74008		TUYAU DE REFOULEMENT LAVER	NR
3	28	423034		COLLIER DE SERRAGE	NR
3	29	143252		TUYAU DE VIDANGE	NR
3	55	999351		GROUPE CAPTURE RSISTANCE	NR
4	1	73178		COLLECTEUR	NR
4	2	80178		JOINT	NR
4	3	80174		RACCORD	NR
4	4	CFS1A		COLLIER DE SERRAGE	NR
4	5	69020		TUYAU	NR
4	6	423034		COLLIER DE SERRAGE	NR
4	7	74016		COLLECTEUR	NR
4	8	73024		TUYAU DE REFOULEMENT LAVER	NR
4	9	423007		COLLIER DE SERRAGE	NR
4	10	74008		TUYAU DE REFOULEMENT LAVER	NR
4	11	74073		CORPS D'ASPIRATION/VIDANGE	NR
4	15	441009		JOINT	NR
4	19	75873		JOINT	NR
4	20	75872		ECROU SORTIE DE VIDANGE	NR
4	21	303040		BAGUE	NR
4	22	74013		COLLECTEUR	NR
4	27	CGR3037		JOINT TORIQUE O-RING	NR
5	1	74675		BREAK TANK	NR
5	2	H.165168		TUYAU	MT
5	3	437104		JOINT	NR
5	4	417125		ECROU	NR
5	5	929171		TUYAU EN CAOUTCHOUC 20X29	MT
5	6	143235		TUYAU	MT
5	7	224031		PRESSOSTAT	NR

(*) Pièce détaché conseillé.

Page	Position	Code pièce détachée	Ancien code	Description	Um
5	8	127098		MANCHON CHAUDIRE	NR
5	9	127095		MANCHON CHAUDIRE	NR
5	10	144032		SYSTME CHARGEMENT DE CHAUDIRE CRP	NR
5	11	143004		TUYAU	MT
5	12	69068		TUYAU	NR
5	13	143277		TUYAU DE CHARGEMENT	NR
5	14	240018		ELECTROVANNE	NR
5	15	143268		JONCTION "Y"	NR
5	16	73270		TUYAU DE REFOULEMENT RINAGE (L. 2050MM)	NR
5	18	70389		CHAUDIRE	NR
5	24	80627		POMPE RINAGE 50 HZ	NR
5	39	143222		TUYAU	MT
5	40	236047		THERMOSTAT CUVE SECURITE 95C	NR
5	41	230020C		KIT RESISTANCES REB230020 (8KW)	NR
5	42	456002		JOINT TORIQUE O-RING	NR
5	43	231016		SONDE	NR
5	44	69870		PROTECTION RESISTANCE BOILER	NR
5	45	69871		SUPPORT DE SONDE	NR
5	70	209042		DOSEUR PRISTALTIQUE	NR
5	71	143261		TUBE	NR
5	72	H.775601		L'ARTICLE N'EST PLUS DISPONIBLE (ARTICLE REMPLACÉ PAR 143291)	
5	72	143291		TUYAU	MT
5	73	121993		FILTRE DISTRIBUTEUR	NR
5	74	143005		TUYAU EN CAOUTCHOUC LIN 5X12 NOIR	MT
6	1	80184		BAGUE	NR
6	2	69282		PIVOT	NR
6	2	69282		PIVOT	NR
6	5	80348		BRAS DE LAVAGE COMPLET	NR
6	7	K80679		BAGUE FILETE M12 AVEC RONDELLE TEFLON	NR
6	8	80644		PIVOT	NR
6	9	927068		GICLEUR DE LAVAGE POUR LAVE-VAISSELLES	NR
6	10	456019		JOINT TORIQUE O-RING	NR

(*) Pièce détaché conseillé.

Page	Position	Code pièce détachée	Ancien code	Description	Um
6	11	456030		JOINT TORIQUE O-RING	NR
6	12	69632		CORPS BRAS	NR
6	13	926132		EMBOUT EN PLASTIQUE POUR RAMPE DE RINC.	NR
6	15	69721		BRAS DE RINCAGE COMPLET	NR
6	16	80310		SUPPORT RAMPE DE LAVAGE GRIS (RAL7001)	NR
6	17	80314		L'ARTICLE N'EST PLUS DISPONIBLE (ARTICLE REMPLACÉ PAR 926128)	
6	17	926128		ECROU POUR SUPPORT MOYEU RAMPE DE LAVAGE POUR LAVE-VAISSELLE	NR
6	21	69282		PIVOT	NR
6	22	75872		ECROU SORTIE DE VIDANGE	NR
6	23	75873		JOINT	NR
7	1	73048		POMPE DE LAVAGE	NR
7	2	73070		CONSOLE DE SUPPORT	NR
7	3	141008		ETANCHEITE MECHANIQUE POUR MOTOPOMPE	NR
7	4	141009		ETANCHEITE MECHANIQUE POUR MOTOPOMPE	NR
7	5	73076		IMPULSEUR MOTOPOMPE 73048 (3235)	NR
7	6	456078		O-RING	NR
7	7	429074		DOUILLE	NR
7	8	73052		COUVERCLE DE LA TURBINE	NR
7	9	73051		BOUCHON	NR
7	10	73055		CONDENSEUR	NR